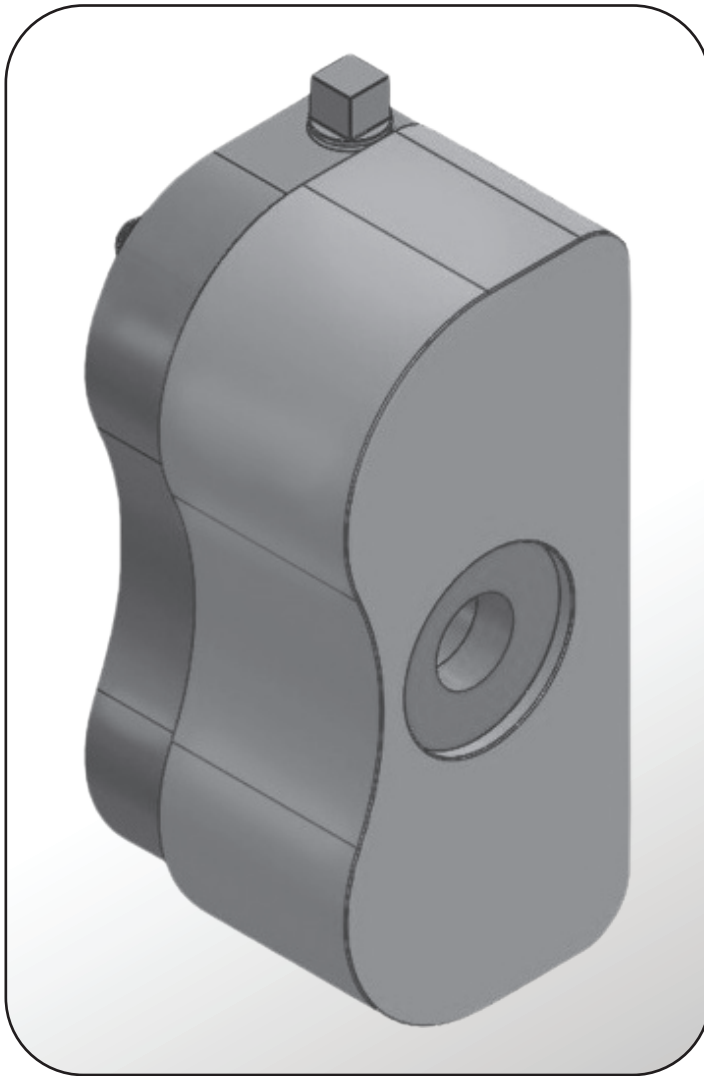


AMPS™ – AUTOMATIC MECHANICAL PACKING SYSTEM

Istruzioni di installazione, funzionamento e ripristino



INDICE DEL CONTENUTO

Pagina

1.0	Avvertenze	2
2.0	Trasporto e stoccaggio	2
3.0	Descrizione	2
3.1	Identificazione delle parti/kit	
3.2	Parametri di funzionamento	
3.3	Utilizzo previsto	
4.0	Preparazione per l'installazione	3
4.1	AMPS™	
4.2	Mezzo energizzante	
4.3	Apparecchiatura	
5.0	Installazione dell'AMPS™	3-4
6.0	Messa in servizio/avvio dell'apparecchiatura	5
7.0	Messa fuori servizio/dismissione dell'apparecchiatura	5
8.0	Parti di ricambio	5
9.0	Ripristino dell'AMPS™	5-6
9.1	Smontaggio dell'AMPS™	
9.2	Montaggio dell'AMPS™	
10.0	Invio per la riparazione	6
	Appendice	7-9

Dati di riferimento dell'AMPS™

(dall'etichetta sulla confezione)

ARTICOLO: _____

DESCRIZIONE ARTICOLO: _____

(Esempio: AMPSTM KIT 2X ACTUATOR – 2.000 BORE-1/2 BOLT-.750 TRAVEL)

DATA INSTALLAZIONE _____

PRESSIONE AMPS™ ALL'INSTALLAZIONE
(SEZIONE 5.0) _____

PRESSIONE AMPS™ FINALE (SEZIONE 6.0) _____

Dati di riferimento dell'apparecchiatura

(Vedere la Sezione 4.3)

PRESSIONE DISPONIBILE _____

CASSA STOPPA / PRESSIONE FLUSSAGGIO _____

DIAMETRO ALBERO/BUSSOLA _____

SEZIONE TRASVERSALE BADERNA _____

QUANTITÀ/DIAMETRO DEI BULLONI _____

1.0 AVVERTENZE

Queste istruzioni sono di tipo generale. Si presume che l'installatore abbia una certa dimestichezza con AMPST™ e che conosca bene le norme del suo stabilimento per quanto riguarda l'impiego efficiente delle tenute meccaniche. In caso di dubbio, chiedere l'assistenza del personale dello stabilimento che abbia familiarità con AMPST™, oppure posticipare l'installazione fino a quando non sia disponibile un tecnico locale. Impiegare tutti gli accorgimenti (mezzi energizzanti, collegamenti) e seguire tutte le norme di sicurezza necessarie per il buon funzionamento. Tali operazioni spettano all'utilizzatore.

La responsabilità di scegliere questa tecnologia oppure qualsiasi altra tecnologia Chesterton® per determinati servizi ricade esclusivamente sul cliente. Accertarsi che i materiali dei componenti AMPST™ siano compatibili con il fluido di processo e che siano rispettati i limiti di pressione e temperatura indicati alla Sezione 3.2. Si prevencono così lesioni personali.

2.0 TRASPORTO E STOCCAGGIO

Trasportare e conservare i componenti AMPST™ nella loro confezione originale. I componenti AMPST™ possono alterarsi nel tempo. Di conseguenza è importante che per la conservazione vengano rispettate le seguenti condizioni:

- Ambiente privo di polvere
- Ambiente moderatamente ventilato a temperatura ambiente
- Evitare l'esposizione alla luce diretta del sole e a fonti di calore
- Per gli elastomeri, osservare le condizioni indicate nella normativa ISO 2230.

3.0 DESCRIZIONE

3.1 Identificazione delle parti/kit (Vedere l'Appendice A)

KIT AMPST™

- Attuatori AMPST™
- Regolatore di pressione con manometro - 3/8 NPTF
- Valvola di controllo - 3/8 NPT
- Moltiplicatore di pressione - fornito secondo necessità

KIT PARTI DI RICAMBIO

- Tenute - 2 ognuna
- Grasso

KIT ACCESSORI

- Tubi di collegamento
- Raccordi dei tubi di collegamento
- Tappo conico
- Nastro di PTFE

3.2 Parametri di funzionamento

Limiti della pressione massima:

Sistema AMPST™: 20,6 bar (300 psi)

Limiti di temperatura:

- Attuatori AMPST™: 400 °F (204 °C)
- Regolatore AMPST™: 175 °F (80 °C)
- Valvola di controllo AMPST™: 350 °F (176 °C)
- Tubi di collegamento: 275 °F (135 °C)

Altri requisiti:

- Il regolatore di pressione fornito con il kit AMPST™ deve avere la funzione di scarico automatico.
- Non isolare gli attuatori AMPST™.

Materiali standard:

(Vedere l'Appendice A per la vista esplosa)

- Componenti metallici (base, piastra superiore, alberi): Acciaio inossidabile 316
- Parti metalliche (viti): Acciaio inossidabile 18-8 o acciaio inossidabile 316
- Coperchio: Poliuretano termoplastico (TPU)
- Tenuta: Elastomero a base fluorocarbonio (FKM)
- Raccordi: Acciaio inossidabile 304 o acciaio inossidabile 316
- Tubi: Acciaio inossidabile e PTFE intrecciato con copertura in gomma mista
- Grasso: Composto siliconico a base oleosa
- Frenafletti: Impieghi generali/resistenza media

Il cliente deve garantire la compatibilità dei materiali con l'apparecchiatura prima dell'installazione

3.3 Utilizzo previsto

Il sistema AMPST™ e la baderna devono essere utilizzati con i parametri di funzionamento specificati. Per qualsiasi utilizzo che non rientri nell'applicazione prevista e vada oltre i parametri di funzionamento indicati, consultare l'Ingegneria della Chesterton® per confermare che il sistema AMPST™ sia adeguato all'uso prima di metterlo in funzione.

4.0 PREPARAZIONE PER L'INSTALLAZIONE

4.1 AMPS™

1. Verificare la confezione per accertarsi che il contenuto non sia stato danneggiato.
 - i. Nota: La vite di limitazione e le viti dell'albero non devono essere manomesse prima dell'installazione.
2. A pagina 1 dove ci sono i dati di riferimento dell'AMPS™, registrare i numeri e i nomi degli articoli del kit che si trovano sull'etichetta della scatola.
3. Leggere completamente la Sezione 5.0 Installazione dell'AMPS™ prima dell'installazione.

4.2 Mezzo energizzante

1. Identificare il mezzo energizzante da utilizzare per pressurizzare gli attuatori AMPS™ (ad esempio: aria dell'impianto o gas inerte in bombola).
 - i. Nota: La pressione massima consentita fornita al regolatore non deve superare i 20,6 bar (300 psi) secondo quanto indicato dal produttore del regolatore.
 - ii. La fornitura di mezzo energizzante deve essere costante, senza interruzione agli attuatori AMPS™. In caso di interruzione, la valvola di controllo dell'AMPS™ mantiene la pressione per un certo periodo di tempo. Si consiglia di installare un dispositivo di allarme per il monitoraggio della pressione per avvisare precauzionalmente in caso di interruzione della fornitura.
2. Il mezzo energizzante non deve contenere particolato superiore a 3 micron e deve essere asciutto e privo di umidità. Se necessario, installare un filtro e un separatore.

4.3 Apparecchiatura

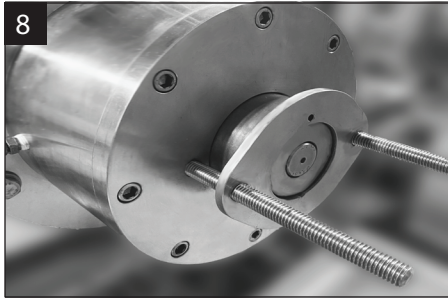
1. Assicurarsi che i seguenti parametri siano quelli forniti al momento della progettazione dell'AMPS™. Fare riferimento al questionario o allo schema della proposta e registrarli nei Dati di riferimento dell'apparecchiatura a pagina 1. Se qualcuno dei parametri elencati di seguito differisce, contattare l'Ingegneria prima di installare il prodotto.
 - i. Pressione di alimentazione disponibile
 - ii. Pressione cassa stoppa/flussaggio
 - iii. Diametro dell'albero
 - iv. Sezione trasversale della baderna
 - v. Diametro e quantità dei bulloni

5.0 AMPS™ - INSTALLAZIONE

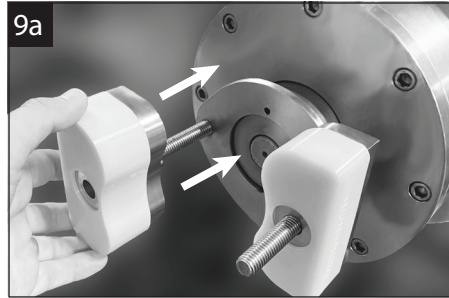
Precauzione: Seguire tutte le procedure dello stabilimento e le procedure di sicurezza del produttore delle apparecchiature durante tutta l'installazione. La vite di limitazione e le viti dell'albero non devono essere manomesse prima dell'installazione.

1. Vedere l'Appendice B per lo schema meccanico standard del sistema AMPS™.
2. Installare la valvola di controllo all'ingresso del regolatore dell'AMPS™ con del sigillante per filettature (nastro o pasta).
3. Installare i raccordi di collegamento (vedere l'Appendice C).
4. Togliere tutta la vecchia baderna dalla cassa stoppa. La cassa stoppa non deve contenere materiale residuo, incrostazioni e corrosione.
5. Verificare le condizioni dell'albero/della bussola. L'albero/la bussola devono essere in buone condizioni e non devono presentare usure, corrosioni o vaiolature, per una durata ottimale della baderna.
6. Pulire il premistoppa e l'anello premistoppa. Eliminare le sbavature, la corrosione o il materiale residuo che potrebbero rendere difficoltoso l'inserimento nella cassa stoppa.
7. Installare la baderna nella cassa stoppa secondo la specifica procedura di installazione delle baderne Chesterton® (vedere il sito www.Chesterton.com).

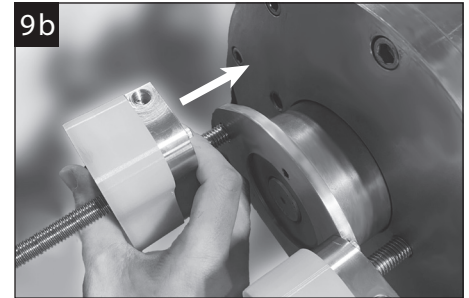
5.0 AMPS™ - INSTALLAZIONE - CONT.



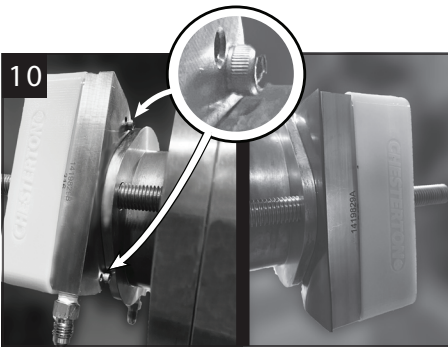
8 Installare il premistoppa e la flangia in modo che sia inserita nella cassa stoppa e aderisca uniformemente al set di baderne.



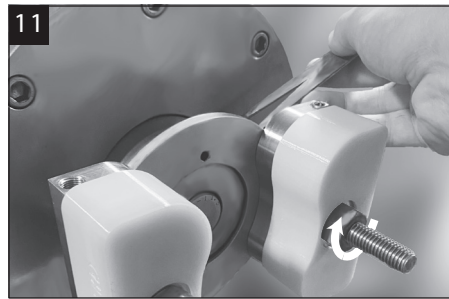
9a Installare gli attuatori sui prigionieri/bulloni e sopra al premistoppa. L'installazione varia a seconda delle dimensioni e della progettazione dell'apparecchiatura. Per applicazioni con un ampio gioco assiale, installare AMPS™ sul perno come mostrato in 9a.



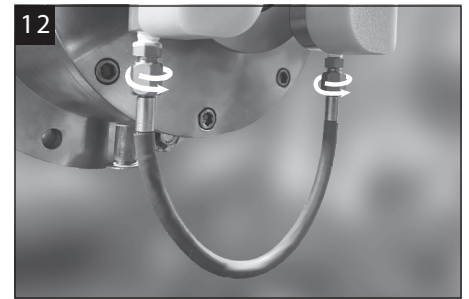
9b Per applicazioni con gioco assiale minimo, il perno può essere rimosso per installare l'attuatore AMPS™. Con il perno rimosso e l'AMPS™ installato sul perno, reinstallare il perno sull'apparecchiatura.



10 Assicurarsi che i dispositivi AMPS™ non siano in contatto con l'albero utilizzando le viti anti-rotazione installate nella parte inferiore del dispositivo AMPS™. Rimuovere le viti anti-rotazione se interferiscono con la flangia e installare la guarnizione FKM fornita con il kit AMPS™ sotto all'attuatore per impedire la rotazione.



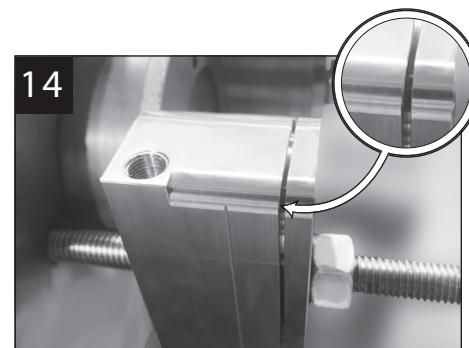
11 Stringere a mano i dadi/bulloni finché l'AMPS™ non è a contatto, posizionato sopra al premistoppa. Stringere a mano i dadi/bulloni della flangia, verificando che la flangia e il premistoppa siano perpendicolari e aderenti all'albero.



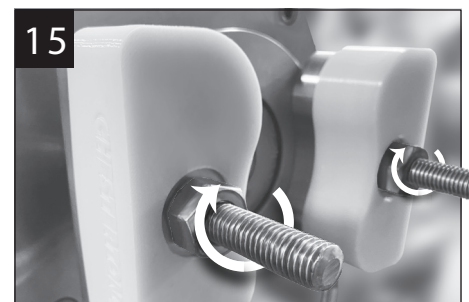
12 Installare il tubo di collegamento tra gli attuatori sui raccordi installati (vedere l'Appendice C). Utilizzare uno spessimetro per assicurarsi che la flangia non tocchi l'albero (il contatto flangia/albero genera calore in eccesso e causa usura e/o danni all'apparecchiatura).



13 La fornitura del mezzo energizzante al regolatore deve essere chiusa o disconnessa. Assicurarsi che il regolatore sia impostato su zero (0) psi (in senso antiorario) e collegare il regolatore all'ingresso dell'attuatore con il tubo fornito dal cliente.



14 Rimuovere i coperchi gialli dagli attuatori AMPS™ e accendere la fornitura del mezzo energizzante al regolatore. Aumentare la pressione nel regolatore con incrementi di (2-3) psi ogni minuto fino a che si verifica la separazione iniziale dell'attuatore AMPS™. Una volta avvenuta la separazione tra le due superfici registrare la pressione di ingresso del regolatore a pagina 1 come pressione di installazione dell'AMPS™. Mentre gli attuatori AMPS™ sono pressurizzati, effettuare il test delle bolle per verificare l'eventuale presenza di perdite su tutti i raccordi.



15 Reinstallare i coperchi gialli dell'AMPS™.

6.0 MESSA IN SERVIZIO/AVVIO DELL'APPARECCHIATURA

1. Aumentare il regolatore di pressione AMPSTTM al valore registrato durante l'installazione.
2. Avviare l'apparecchiatura secondo la normale procedura dell'impianto: rotazione dell'albero.
3. All'avvio, osservare le perdite. Si noti che gli incrementi di pressione e tempo riportati di seguito sono forniti come regola generale. Gli incrementi di pressione e tempo possono essere regolati per adattarsi all'applicazione e alla baderna Chesterton[®] utilizzata.
 - i. Se la perdita è consistente, aumentare il regolatore di pressione con incrementi di circa 5 psi (o unità equivalenti), attendendo 3-5 minuti tra ogni aumento.
 - ii. Una volta che la perdita inizia a diminuire, aumentare il tempo tra le regolazioni a 5-15 minuti e gli incrementi di pressione a 1-3 psi fino a ottenere una perdita controllabile e accettabile.
4. Man mano che il tasso di perdita diminuisce, il tempo tra le regolazioni deve essere aumentato (normalmente 15 minuti). Continuare a regolare con incrementi di 1-5 psi secondo necessità.
5. Se il tasso di perdita diminuisce al di sotto del tasso desiderato durante questo periodo, diminuire il regolatore di pressione con incrementi di 1-5 psi fino a raggiungere il tasso desiderato.
6. Come riferimento, registrare la pressione finale del regolatore impostata a pagina 1.
7. Se la pressione o la velocità dell'apparecchiatura cambiano, controllare il tasso di perdita e regolarlo, se necessario.
8. Se l'AMPSTTM raggiunge la corsa massima, come indicato dal segno della corsa dell'80% sul retro della sede, rimuovere il coperchio e serrare il dado/bullone della flangia situato sopra ciascun attuatore AMPSTTM secondo uno schema di bullonatura a stella o a croce finché ciascun attuatore AMPSTTM non è quasi completamente chiuso. Lasciare uno spazio visibile tra la sede dell'AMPSTTM e la piastra superiore, come mostrato nella Sezione 5.0, Punto 14.
 - i. Quando si serrano i dadi/bulloni della flangia, il regolatore scarica la maggiore pressione nell'attuatore AMPSTTM e quindi mantiene un carico costante in base all'impostazione del regolatore.
 - ii. Reinstallare il coperchio giallo.
 - iii. Procedere alla regolazione del regolatore secondo i punti 4 e 5, se necessario.

7.0 MESSA FUORI SERVIZIO/DISSIONE DELL'APPARECCHIATURA PER LA SOSTITUZIONE DELLE BADERNE O IL RIPRISTINO DELL'AMPSTTM

Spegner e mettere in sicurezza l'apparecchiatura secondo le procedure esistenti dell'impianto. Accertarsi che l'apparecchiatura non sia sotto tensione. Se l'apparecchiatura è stata utilizzata per fluidi tossici o pericolosi, accertarsi che venga decontaminata e resa sicura prima di iniziare. Accertarsi che l'apparecchiatura non sia sotto tensione. Accertarsi che la cassa stoppa sia stata svuotata dal fluido e che la pressione sia stata completamente rilasciata.

Se è necessario sostituire le baderne, aprire completamente il regolatore AMPSTTM ruotandolo la maniglia a T in senso antiorario; il manometro del regolatore di pressione indica zero psi. Rimuovere gli attuatori AMPSTTM uno per uno dalla flangia e rimuovere i tubi se necessario. I raccordi rimangono installati sugli attuatori AMPSTTM. In caso di smaltimento, accertarsi che venga rispettata la normativa locale.

8.0 PARTI DI RICAMBIO

Utilizzare solo parti di ricambio originali Chesterton[®]. L'utilizzo di parti di ricambio non originali rappresenta un rischio e un pericolo per le persone e per le apparecchiature e invalida la garanzia.

Il kit delle parti di ricambio può essere acquistato da Chesterton[®], facendo riferimento ai dati AMPSTTM dai dati registrati sulla copertina di queste istruzioni.

9.0 AMPSTTM - RIPRISTINO

Un'attuatore AMPSTTM installato correttamente e utilizzato secondo le indicazioni richiede poca manutenzione. È possibile che alcuni componenti di un attuatore AMPSTTM, come gli anelli di tenuta, debbano essere sostituiti nel tempo. Non è possibile effettuare interventi di manutenzione quando il sistema AMPSTTM è installato e funzionante.

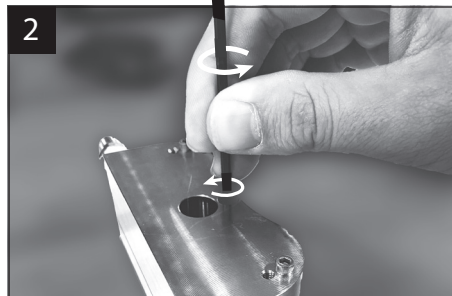
L'apparecchiatura deve essere completamente messa fuori servizio come descritto nella sezione 7.0 e l'attuatore AMPSTTM deve essere rimosso. Notare che si consiglia quindi di tenere a disposizione un kit di parti di ricambio AMPSTTM per consentire interventi rapidi di riparazione.

9.0 AMPST™ - RIPRISTINO CONT.

9.1 Smontaggio dell'AMPST™



Togliere il coperchio giallo.



Individuare la vite di limitazione sul fondo della sede dell'AMPST™ centrata rispetto al foro di passaggio del perno. Rimuovere la vite di limitazione ad esagono incassato e riporla in un'area in cui non venga persa.



Separare la piastra superiore dell'AMPST™ dalla base fino a che gli alberi e le tenute non sono completamente separati e rimossi dalla base. Gli alberi devono rimanere installati sulla piastra superiore.



Rimuovere le due tenute dell'albero utilizzando un utensile non metallico per garantire di non danneggiare la superficie di tenuta sugli alberi. Ispezionare gli alberi e l'interno della sede per individuare eventuali difetti.



Pulire l'attuatore AMPST™ con un panno pulito e assicurarsi che non vi siano residui di grasso, umidità o detriti.

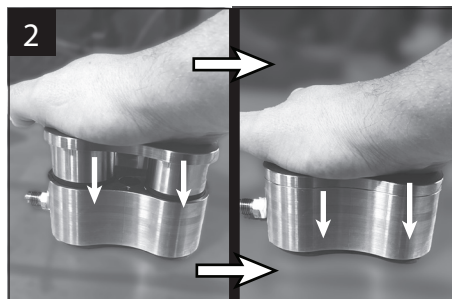


Lubrificare l'intera superficie interna della sede dell'AMPST™ utilizzando il grasso fornito nel kit di parti di ricambio.

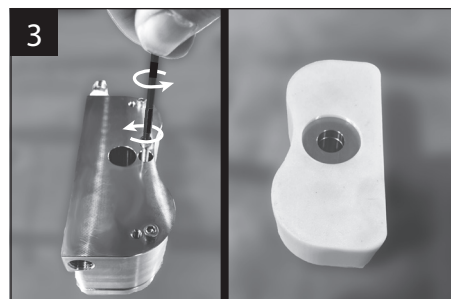
9.2 Montaggio dell'AMPST™



In base alle procedure relative alla tenuta specifica utilizzata, applicare uno strato di grasso e installare sulle scanalature le nuove tenute dell'albero fornite nel kit delle parti di ricambio. Assicurarsi che la tenuta sia posizionata correttamente e non sia attorcigliata.



Allineare attentamente i due alberi con l'interno della sede e premere a mano la piastra superiore fino a quando le tenute dell'albero non sono posizionate nella sede. Chiudere l'attuatore AMPST™ in posizione di chiusura completa.



Assicurarsi che le filettature della vite di limitazione siano pulite e non danneggiate. Applicare il frenafletti* e serrare a mano la vite di limitazione finché la vite non è completamente fissata e non può essere serrata ulteriormente. Non stringere eccessivamente la vite per non rovinare la filettatura. Reinstallare il coperchio.* Contattare l'Ingegneria della Chesterton® per eventuali suggerimenti.

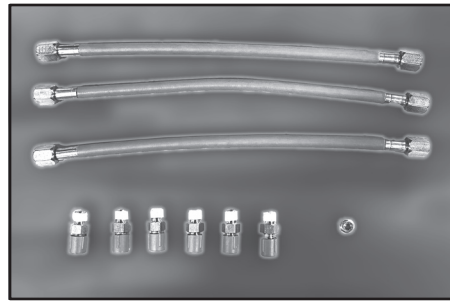
10.0 AMPST™ - INVIO PER LA RIPARAZIONE E NORME SULLA COMUNICAZIONE DEL RISCHIO

I componenti AMPST™ utilizzati e restituiti alla Chesterton® devono essere conformi ai requisiti di comunicazione del rischio della Chesterton®. Si prega di coordinare eventuali resi con Chesterton® - Postvendita per garantire che vengano seguite le procedure adeguate.

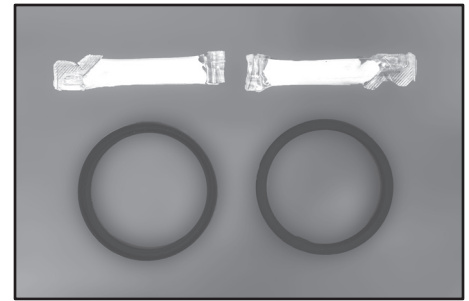
APPENDICE A



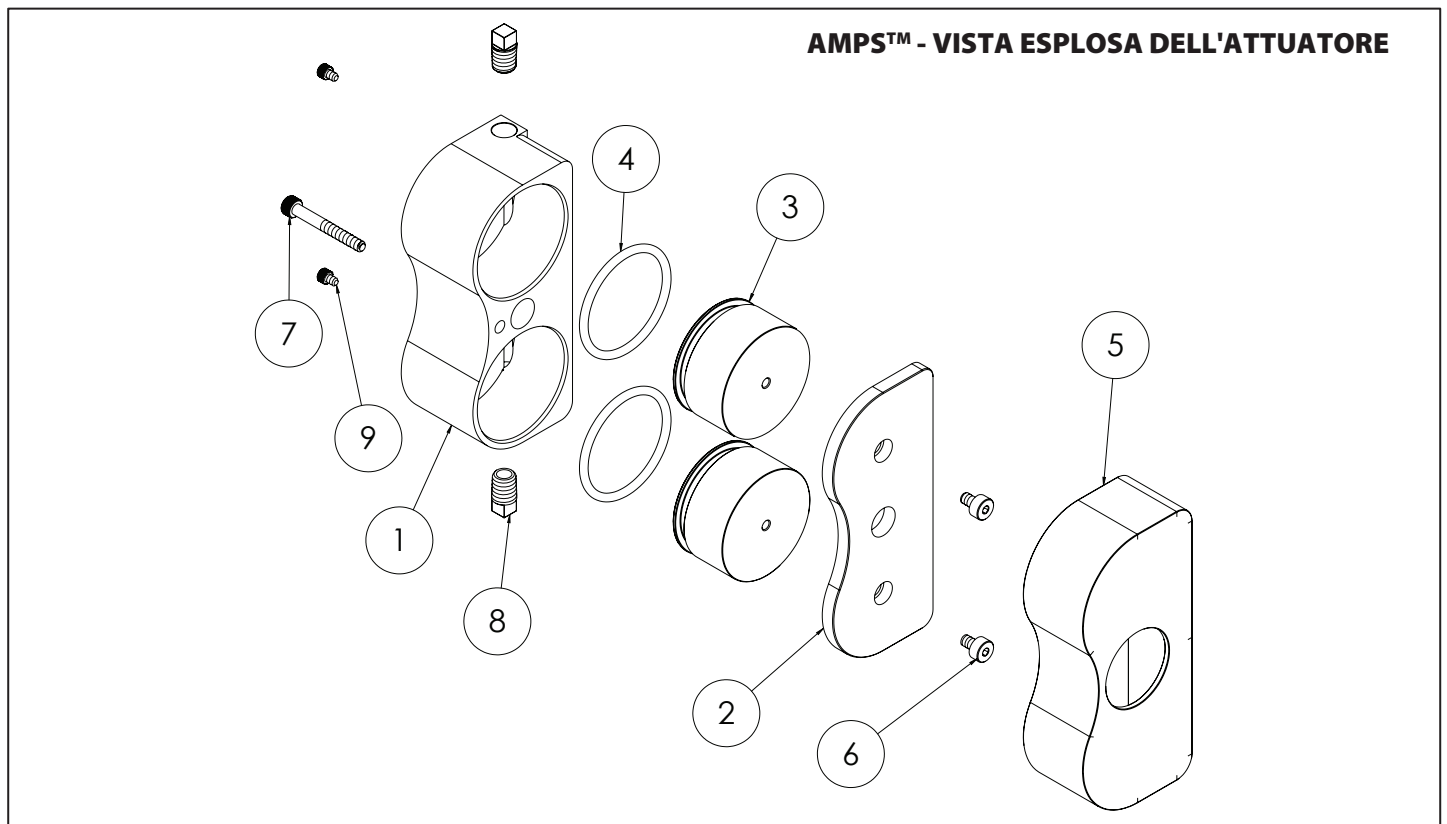
KIT AMPS™



KIT ACCESSORI
(NASTRO DI PTFE NON MOSTRATO)

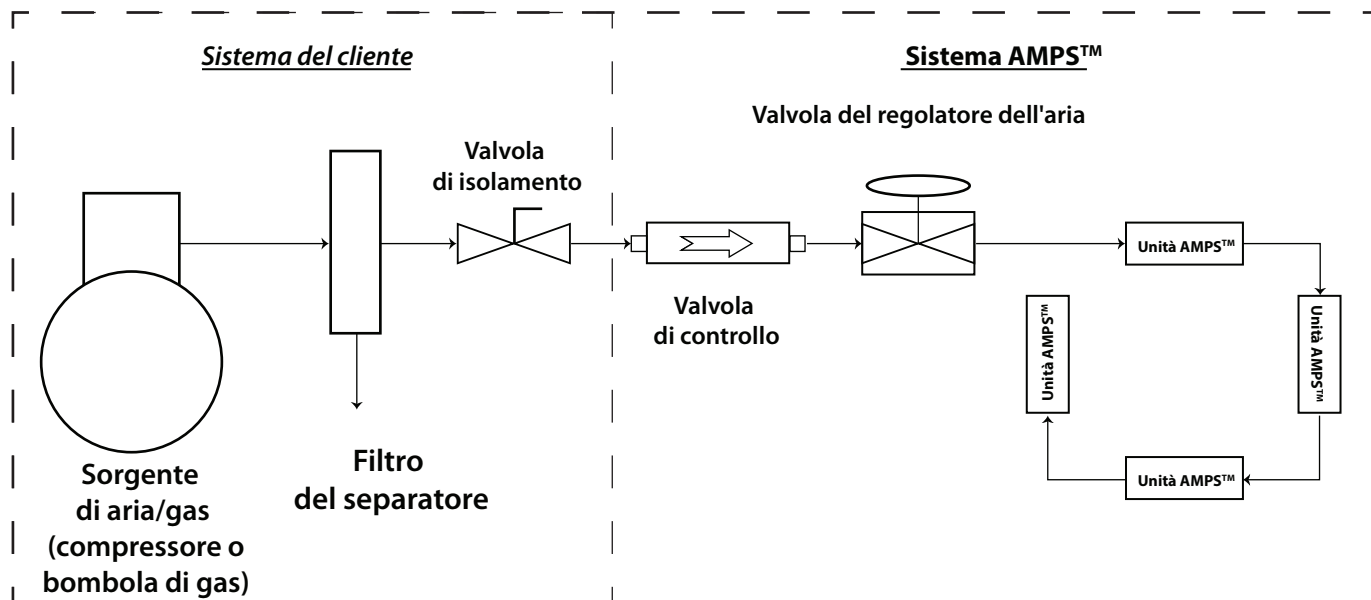


KIT PARTI DI RICAMBIO



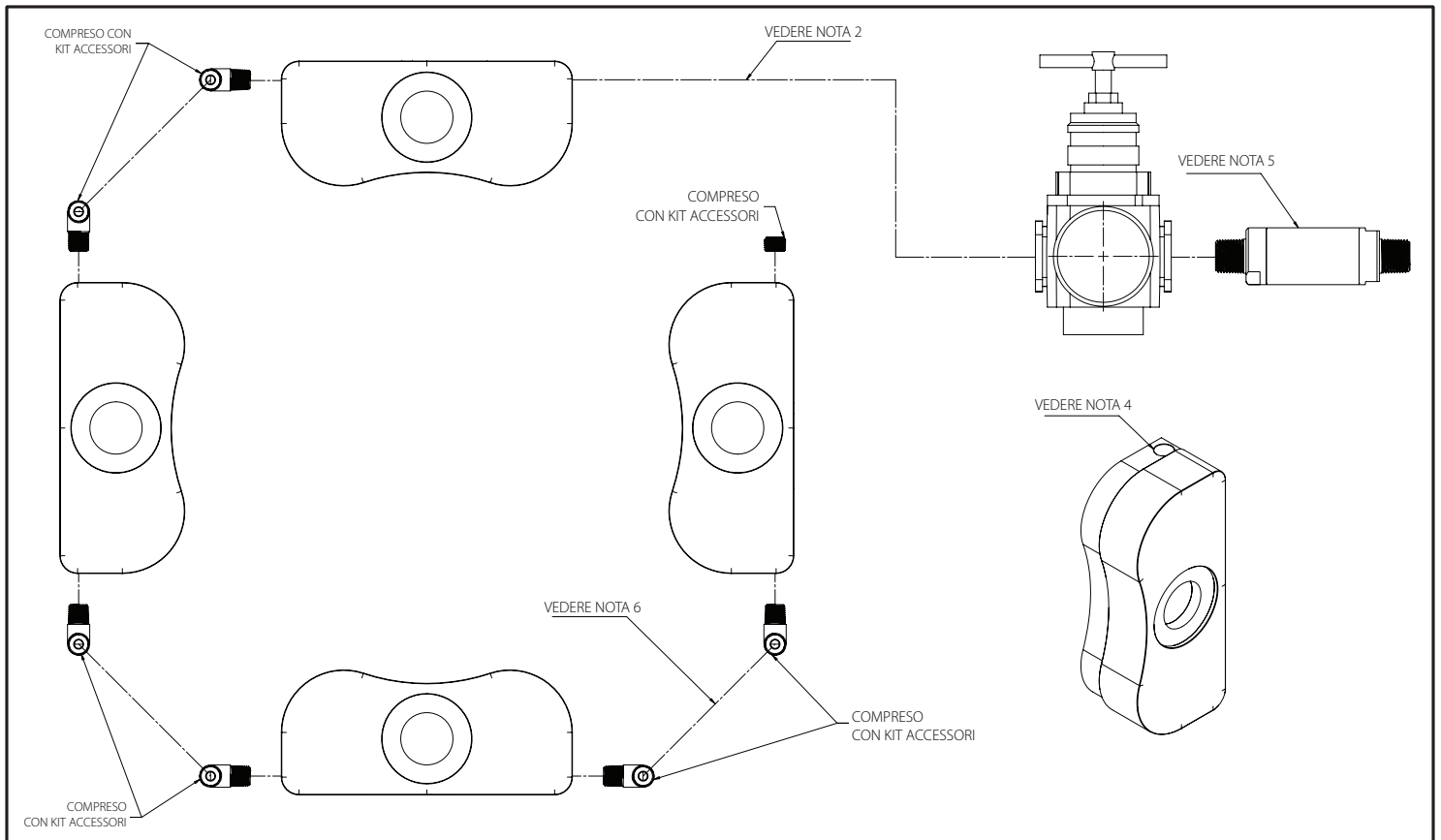
NUMERO ARTICOLO	DESCRIZIONE	QUANTITÀ
1	SEDE	1
2	PIASTRA SUPERIORE	1
3	ALBERO	2
4	TENUTA	2
5	COPERCHIO	1
6	VITE DELL'ALBERO	2
7	VITE DI LIMITAZIONE	1
8	TAPPO DI PLASTICA	2
9	VITI ANTI-ROTAZIONE	2

Schema meccanico standard per l'applicazione del sistema AMPS™



1. Assicurarsi che tutti i tubi, i raccordi e le apparecchiature abbiano delle caratteristiche sufficienti.
2. Funzionalità della valvola di controllo - prevenzione del riflusso.
3. La potenza nominale massima per il regolatore fornito dalla Chesterton® è 300 psi. Il regolatore deve avere la funzione di scarico automatico.
4. La sorgente d'aria superiore a 300 psi deve essere regolata al minimo.
5. La configurazione dell'AMPS™ mostrata in questo schema è tipica di una flangia a quattro bulloni.
6. La sorgente di aria/gas deve essere inerte.

APPENDICE C



NOTE:

1. Il kit di accessori AMPST™ comprende i raccordi di collegamento, i tubi, il tappo conico e il nastro di PTFE, necessari per collegare insieme gli attuatori AMPST™.
 - i. La forma dei raccordi (diritti o a gomito) e la lunghezza del tubo sono progettate in base all'applicazione.
 - ii. Il nastro di PTFE è necessario solo per le estremità da 1/8 NPT installate nell'attuatore AMPST™.
 - iii. I tubi si collegano ai raccordi con connessioni svasate JIC. Stringere con la chiave senza nastro di PTFE per ottenere una tenuta accettabile.
2. I raccordi e il tubo per collegare il regolatore all'attuatore AMPST™ non sono forniti con il kit degli accessori e sono a carico del cliente.
3. È possibile utilizzare raccordi e tubi forniti dal cliente se il kit degli accessori non viene fornito. Assicurarsi che i tubi e i raccordi soddisfino la pressione massima nominale dell'attuatore AMPST™.
4. Gli attuatori AMPST™ hanno due fori NPTF da 1/8. Il regolatore ha 2 fori NPTF da 3/8.
5. Valvola di controllo da installare all'ingresso del regolatore.
6. I tubi non sono mostrati nello schema e sono indicati come una linea tratteggiata.
7. Il diagramma è rappresentativo di uno schema a quattro bulloni e deve essere utilizzato come riferimento. La stessa logica può essere utilizzata su altri schemi di bullonatura.



860 Salem Street
Grovefield, Massachusetts 01834 USA
Telefono: 781-438-7000 • Fax: 978-469-6528
www.Chesterton.com

© A.W.Chesterton Company, 2024. Alla riservatezza è riservata. ® Registrato
varumärke som ägs och licensieras av A.W.Chesterton® Company i USA och övriga
länder. AMPST™ är ett varumärke som tillhör A.W. Chesterton Company.